

## TV FIXED WALL MOUNT

**PT:** Suporte de Parede Fixo para TV  
**AL:** Montim i fiksuar në mur për televizor  
**BG:** Фиксиран степен монтаж за телевизор  
**CS:** Pevný nástěnný držák TV  
**DE:** TV-Wandhalterung  
**EL:** Σταθερή βάση τοίχου τηλεόρασης  
**ES:** Soporte fijo de pared para TV  
**ET:** Teleri seinakinnitus  
**FI:** TV:n kiinteä seinäkiinnitys

**FR:** Support mural fixe pour téléviseur  
**HU:** TV-re szerelhető fali tartó  
**IR:** Gléas Balla Seasta Teilifíse  
**IT:** Supporto TV fisso a parete  
**MT:** Immuntar tal-Hajt Fiss tat-TV  
**NL:** Vaste tv-muurbeugel  
**SK:** Pevný držák na stenu pre TV  
**SV:** Fast väggfäste för TV

### USER MANUAL

PT MANUAL DO UTILIZADOR • AL MANUAL I PËRDORUESIT • BG РЪКОВОДСТВО ЗА ПОТРЕБИТЕЛЯ • CS UŽIVATELSKÁ PŘÍRUČKA • DE BENUTZERHANDBUCH • EL ΕΓΧΕΙΡΙΔΙΟ ΧΡΗΣΗΣ • ES MANUAL DEL USUARIO  
ET MANUALI KASUTAJA • FI KÄYTTÖOHJE • FR MANUEL DE L'UTILISATEUR • HU FELHASZNÁLÓI KÉZIKÖNYV • IR LEABHARLANN ÚSAIDEORA • IT MANUALE DELL'UTENTE • MT MANWAL TAL-UŻU  
NL HANDLEIDING • SK UŽÍVATELSKÁ PŘÍRUČKA • SV ANVÄNDARHANDBOK

**WM9060F**



50x50 ~ 900x600



50 - 100"



TV RATED: 80KG (176LBS)

## PT



Leia o manual de instruções antes de iniciar a instalação e montagem. Em caso de dúvida contate o seu fornecedor.

### ATENÇÃO:

- O uso com produtos mais pesados do que os pesos indicados pode resultar em instabilidade, causando possíveis danos.
  - Os suportes devem ser fixados conforme especificado nas instruções de montagem. A instalação incorreta pode causar danos ou graves lesões pessoais.
  - Equipamentos de segurança e ferramentas adequadas devem ser utilizados. Este produto só deve ser instalado por profissionais.
  - Certifique-se de que a superfície de suporte suportará com segurança o peso combinado do equipamento e todas as ferragens componentes anexadas.
  - Use os parafusos de montagem fornecidos e NÃO APERTAR EXCESSIVAMENTE os mesmos.
  - Este produto contém pequenas peças que podem causar asfixia se ingeridas. Mantenha esses itens fora do alcance das crianças.
  - Este produto destina-se apenas para uso interno. Usá-lo em ambiente externo pode causar falhas no produto e lesões pessoais.
- IMPORTANTE:** Assegure-se de que recebeu todas as peças, de acordo com a lista de componentes, antes da instalação. Se alguma peça estiver em falta ou for defeituosa, contate o seu fornecedor para substituição.
- MANUTENÇÃO:** Certifique-se de que o suporte seja seguro e protegido para uso em intervalos regulares (pelo menos a cada três meses).

### AVISOS ⚠

- Este aparelho pode ser utilizado por crianças com idade igual ou superior a 8 anos, desde que sejam vigiadas ou recebam instruções sobre a utilização segura do aparelho e compreendam os perigos envolvidos. As crianças não devem brincar com o produto.
- As pessoas com capacidades físicas, sensoriais ou mentais reduzidas, ou com falta de experiência na utilização deste tipo de produtos, não devem utilizar o aparelho, exceto sob vigilância, desde que compreendam os perigos envolvidos ou tenham sido cuidadosamente instruídas sobre a sua utilização pela pessoa responsável pela sua segurança.
- Não é permitida qualquer tentativa de reconstrução do produto.

## EN



Please read the entire instruction manual before beginning installation and assembly. If you have any questions about any of the instructions or warnings, please contact your local distributor for assistance.

### ATTENTION:

- The use with products heavier than the indicated weights may result in instability, causing possible damage.
  - The brackets must be secured as specified in the assembly instructions. Incorrect installation may cause damage or serious personal injury.
  - Safety equipment and proper tools must be used. This product should only be installed by professionals.
  - Ensure that the support surface will safely bear the combined weight of the equipment and all attached hardware.
  - Use the provided mounting screws and DO NOT OVER-TIGHTEN them.
  - This product contains small parts that can cause choking if ingested. Keep these items out of reach of children.
  - This product is intended for indoor use only. Using it outdoors may cause product failure and personal injury.
- IMPORTANT:** Make sure you have received all the parts according to the component list before installation. If any parts are missing or defective, contact your local supplier for replacement.
- MAINTENANCE:** Ensure that the support is secure and protected for use at regular intervals (at least every three months).

### WARNINGS ⚠

- This device can be used by children aged 8 and older if they are supervised or given instructions on safe use of the device and understand the hazards involved. Children should not play with the product.
- Individuals with reduced physical, sensory, or mental capabilities, or lack of experience and knowledge, should not use the appliance unless they are supervised or have been given instructions on its use by a person responsible for their safety.
- No attempt to reconstruct the product is allowed.

## DE



Lesen Sie vor Beginn der Installation und Montage das gesamte Handbuch. Wenn Sie Fragen zu einer der Anweisungen oder Warnungen haben, wenden Sie sich bitte an Ihren lokalen Händler um Hilfe.

### ACHTUNG:

- Die Verwendung mit Produkten, die schwerer sind als die angegebenen Gewichte, kann zu Instabilität führen und mögliche Schäden verursachen.
- Halterungen müssen gemäß den Montageanweisungen befestigt werden. Eine falsche Installation kann Schäden oder

schwere Verletzungen verursachen.

- Verwenden Sie die richtige Sicherheitsausrüstung und Werkzeuge. Dieses Produkt sollte nur von Fachleuten installiert werden.
  - Stellen Sie sicher, dass die Unterstütsungsfläche das kombinierte Gewicht der Ausrüstung und aller angebrachten Komponenten sicher tragen kann.
  - Verwenden Sie die mitgelieferten Montageschrauben und ZIEHEN SIE SIE NICHT ZU FEST AN.
  - Dieses Produkt enthält kleine Teile, die bei Verschlucken zu Erstickungsgefahr führen können. Halten Sie diese Gegenstände von Kindern fern.
  - Dieses Produkt ist nur für den Innenbereich vorgesehen. Die Verwendung im Freien kann zu Produktfehlern und persönlichen Verletzungen führen.
- WICHTIG:** Stellen Sie sicher, dass Sie alle Teile gemäß der Komponentenliste erhalten haben, bevor Sie mit der Installation beginnen. Wenn Teile fehlen oder defekt sind, wenden Sie sich an Ihren lokalen Händler zur Ersatzbeschaffung.
- WARTUNG:** Stellen Sie sicher, dass die Halterung regelmäßg (mindestens alle drei Monate) sicher und geschützt für den Gebrauch ist.

### WARNUNGEN ⚠

- Dieses Gerät kann von Kindern ab 8 Jahren unter Aufsicht oder nach Anweisungen zur sicheren Nutzung des Geräts und unter Verständnis der damit verbundenen Gefahren verwendet werden. Kinder sollten nicht mit dem Produkt spielen.
- Personen mit eingeschränkten physischen, sensorischen oder geistigen Fähigkeiten oder mangelnder Erfahrung im Umgang mit dieser Art von Produkten sollten das Gerät nicht verwenden, es sei denn, sie werden beaufsichtigt oder wurden von einer für ihre Sicherheit verantwortlichen Person sorgfältig in seiner Verwendung unterwiesen.
- Es ist nicht erlaubt, das Produkt zu rekonstruieren.

## ES



Lea todo el manual de instrucciones antes de comenzar la instalación y el montaje. Si tiene alguna pregunta sobre alguna de las instrucciones o advertencias, comuníquese con su proveedor para obtener ayuda.

### ATENCIÓN:

- El uso con productos más pesados que los pesos indicados puede resultar en inestabilidad, causando posibles daños.
  - Los soportes deben fijarse según se especifica en las instrucciones de montaje. Una instalación incorrecta puede causar daños o lesiones personales graves.
  - Se deben utilizar equipos de seguridad y herramientas adecuadas. Este producto solo debe ser instalado por profesionales.
  - Asegúrese de que la superficie de soporte soporte de manera segura el peso combinado del equipo y todos los herrajes componentes adjuntos.
  - Utilice los tornillos de montaje proporcionados y NO APRIETE EXCESIVAMENTE los mismos.
  - Este producto contiene piezas pequeñas que pueden causar asfixia si se ingieren. Mantenga estos elementos fuera del alcance de los niños.
  - Este producto está destinado solo para uso en interiores. Usarlo al aire libre puede causar fallas en el producto y lesiones personales.
- IMPORTANTE:** Asegúrese de haber recibido todas las piezas, de acuerdo con la lista de componentes, antes de la instalación. Si falta alguna pieza o está defectuosa, comuníquese con su proveedor para obtener un reemplazo.
- MANTENIMIENTO:** Asegúrese de que el soporte sea seguro y protegido para su uso en intervalos regulares (al menos cada tres meses).

### ADVERTENCIAS ⚠

- Este dispositivo puede ser utilizado por niños de 8 años en adelante si están supervisados o reciben instrucciones sobre el uso seguro del dispositivo y comprenden los peligros involucrados. Los niños no deben jugar con el producto.
- Las personas con capacidades físicas, sensoriales o mentales reducidas, o falta de experiencia en el uso de este tipo de productos, no deben utilizar el aparato, excepto bajo supervisión, siempre que comprendan los peligros involucrados o hayan sido cuidadosamente instruídos sobre su uso por parte de la persona responsable de su seguridad.
- No se permite ningún intento de reconstrucción del producto.

## FR



Lisez l'intégralité du manuel d'instructions avant de commencer l'installation et l'assemblage. Si vous avez des questions sur l'une des instructions ou des avertissements, veuillez contacter votre fournisseur local pour obtenir de l'aide.

### ATTENTION :

- L'utilisation avec des produits plus lourds que les poids indiqués peut entraîner une instabilité, causant des dommages potentiels.
- Les supports doivent être fixés comme spécifié dans les instructions de montage. Une installation incorrecte peut causer des dommages ou des blessures graves.
- Un équipement de sécurité et des outils appropriés doivent être utilisés. Ce produit ne doit être installé que par des professionnels.
- Assurez-vous que la surface de support supportera en toute sécurité le poids combiné de l'équipement et de tout le

matériel de fixation.

- Utilisez les vis de montage fournies et NE LES SERREZ PAS EXCESSIVEMENT.
- Ce produit contient de petites pièces qui peuvent causer des étouffements s'ils sont ingérés. Gardez ces articles hors de la portée des enfants.
- Ce produit est destiné à un usage intérieur uniquement. Son utilisation en extérieur peut entraîner une défaillance du produit et des blessures personnelles.
- **IMPORTANT :** Assurez-vous d'avoir reçu toutes les pièces, conformément à la liste des composants, avant l'installation. Si des pièces sont manquantes ou défectueuses, contactez votre fournisseur pour les remplacer.
- **ENTRETIEN :** Assurez-vous que le support est sécurisé et protégé pour une utilisation à intervalles réguliers (au moins tous les trois mois).

### AVERTISSEMENTS ⚠

- Cet appareil peut être utilisé par des enfants âgés de 8 ans et plus s'ils sont supervisés ou s'ils reçoivent des instructions sur l'utilisation sécurisée de l'appareil et comprennent les dangers impliqués. Les enfants ne doivent pas jouer avec le produit.
- Les personnes ayant des capacités physiques, sensorielles ou mentales réduites, ou un manque d'expérience dans l'utilisation de ce type de produits, ne doivent pas utiliser l'appareil, sauf sous surveillance, à condition de comprendre les dangers impliqués ou d'avoir été soigneusement instruites sur son utilisation par la personne responsable de leur sécurité.
- Aucune tentative de reconstruction du produit n'est autorisée.

## IT



Leggere l'intero manuale di istruzioni prima di iniziare l'installazione e il montaggio. Se avete domande su una delle istruzioni o avvertimenti, contattare il fornitore locale per assistenza.

### ATTENZIONE:

- L'uso con prodotti più pesanti rispetto ai pesi indicati può causare instabilità, causando possibili danni.
  - I supporti devono essere fissati come specificato nelle istruzioni di montaggio. Un'installazione errata può causare danni o gravi lesioni personali.
  - Utilizzare l'attrezzatura di sicurezza e gli strumenti appropriati. Questo prodotto deve essere installato solo da professionisti.
  - Assicurarsi che la superficie di supporto sopporti in modo sicuro il peso combinato dell'attrezzatura e di tutto l'hardware componente allegato.
  - Utilizzare le viti di montaggio fornite e NON STRINGERE IN MODO ECCESSIVO.
  - Questo prodotto contiene piccole parti che possono causare soffocamento se ingerite. Tenere questi oggetti fuori dalla portata dei bambini.
  - Questo prodotto è destinato solo per uso interno. Utilizzarlo all'aperto può causare un malfunzionamento del prodotto e lesioni personali.
- IMPORTANTE:** Assicurarsi di aver ricevuto tutte le parti, secondo l'elenco dei componenti, prima dell'installazione. Se manca qualche pezzo o è difettoso, contattare il fornitore locale per la sostituzione.

**MANUTENZIONE:** Assicurarsi che il supporto sia sicuro e protetto per l'uso a intervalli regolari (almeno ogni tre mesi).

### AVVERTIMENTI ⚠

- Questo dispositivo può essere utilizzato da bambini di 8 anni e oltre se sono sorvegliati o ricevono istruzioni sull'uso sicuro del dispositivo e comprendono i pericoli coinvolti. I bambini non devono giocare con il prodotto.
- Le persone con capacità fisiche, sensoriali o mentali ridotte, o la mancanza di esperienza nell'uso di questo tipo di prodotti, non devono utilizzare l'apparecchio, a meno che non siano sorvegliate o non abbiano ricevuto istruzioni sull'uso da parte di una persona responsabile della loro sicurezza.
- Non è consentito alcun tentativo di ricostruzione del prodotto.
- Appendere il supporto al soffitto in modo che le viti si inseriscano nelle aperture. Spostare leggermente il supporto del soffitto e serrare le viti.
- Posizionandola il più vicino possibile al centro dello schermo.

## AL



Lexoni të gjithë udhëzuesin para se të filloni instalimin dhe montimin. Nëse keni ndonjë pyetje në lidhje me ndonjë prej udhëzimeve ose paralajmërimeve, ju lutemi të kontaktoni distribuuesin tuaj lokal për ndihmë.

### KUJDES:

- Përdorimi me produkte më të rënda se peshat e shënuara mund të rezultojë në papërshtatshmëri, duke shkaktuar dëme të mundshme.
- Mbështetjet duhet të jenë të fiksuar sipas specifikimeve në udhëzimet e montimit. Instalimi i pasaktë mund të shkaktojë dëme ose lëndime serioze personale.
- Përdorni pajisjet e duhura të sigurisë dhe mjetet e duhura. Ky produkt duhet të instalohet vetëm nga profesionistët.
- Sigurohuni që sipërfaqja e mbështetjes të mbajë me siguri peshën e kombinuar të pajisjes dhe të gjithë pajisjeve të bashkëngjitura të komponentit.
- Përdorni shkrepëse montimi të siguruara dhe MOS I ZEJN MË SHUMË ato.
- Ky produkt përmban pjesë të vogla që mund të shkaktojnë

mbytye nëse konsumohen. Mbani këto sende larg aksesit të fëmijëve.

- Ky produkt është i destinuar vetëm për përdorim brenda. Përdorimi i tij jashtë mund të shkaktojë dështime në produkt dhe lëndime personale.

**E RËNDËSISHME:** Sigurohuni që keni marrë të gjitha pjesët, sipas listës së komponentëve, para se të filloni instalimin. Nëse mungon ndonjë pjesë ose është defektuoz, kontaktoni distributorin tuaj lokal për zëvendësim.

**MIRËMIRËSIM:** Sigurohuni që mbështetja të jetë e sigurt dhe e mbrojtur për përdorim në intervale të rregullta (për paksa çdo tre muaj).

#### KUJDESE

- Ky pajisje mund të përdoret nga fëmijë të moshës 8 vjeç e më shumë nëse ata janë nën mbikqyrje ose marrin udhëzime për përdorimin e sigurt të pajisjes dhe kuptojnë rreziqet e përfshira. Fëmijët nuk duhet të luajnë me produktin.
- Individët me kapacitete fizike, sensoriale ose mendore të kufizuara, ose mungesë përvojë në përdorimin e këtij lloji të produkteve, nuk duhet të përdorin pajisjen, përveç nën mbikqyrje, nëse ata kuptojnë rreziqet e përfshira ose janë mësuar me kujdes për përdorimin nga personi përgjegjës për sigurinë e tyre.
- Nuk lejohet asnjë tentativë për rikonstruksin e produktit.

#### BG



Прочетете целия инструктаж преди да започнете монтажа и сглобяването. Ако имате въпроси относно някоя от инструкциите или предупрежденията, моля, свържете се с местния ви дистрибутор за помощ.

#### ПРЕДУПРЕЖДЕНИЕ

- Използването с продукти по-тежки от посочените тегла може да доведе до нестабилност, което може да причини възможни щети.
- Държаните трябва да бъдат закрепени както е посочено в монтажните инструкции. Неправилният монтаж може да причини щети или сериозни лични наранявания.
- Използвайте подходящи екипи за сигурност и инструменти. Този продукт трябва да бъде инсталиран само от професионалисти.
- Уверете се, че повърхността на подпората ще издържи сигурно съчетаната тежест на оборудването и всички прикрепени компоненти на хардуера.
- Използвайте предоставените винтове за монтаж и НЕ ПРИКРЕПАЙТЕ ги прекалено здраво.
- Този продукт съдържа малки части, които могат да предизвикат задушаване при поглъщане. Дръжте тези предмети далеч от обсега на децата.
- ози продукт е предназначен само за вътрешна употреба. Използването му на открито може да доведе до неуспех на продукта и лични наранявания.
- ВАЖНО:** Уверете се, че сте получили всички части, съгласно списъка с компоненти, преди да започнете монтажа. Ако липсва някоя част или е дефектна, свържете се с местния ви дистрибутор за замяна.
- ПОДДРЪЖКА:** Уверете се, че държатът е сигурен и защитен за употреба на редовни интервали (поне всяко три месеца).

#### ПРЕДУПРЕЖДЕНИЯ

- Този уред може да се използва от деца на възраст 8 години и нагоре, ако са под наблюдение или получават инструкции за безопасна употреба на уреда и разбират опасностите, свързани с това. Децата не трябва да се забавляват с продукта.
- Хора със застъпени физически, сетивни или умствени способности, или липса на опит в употребата на този тип продукти, не трябва да използват уреда, освен ако са под наблюдение, разбират опасностите или са били внимателно инструктирани за употребата му от отговорната за тяхната безопасност лице.
- Не се допускат опити за реконструкция на продукта.

#### CS



Před zahájením instalace a montáže si přečtěte celý návod. Pokud máte jakékoli otázky ohledně některé z instrukcí nebo vorování, obraťte se na svého místního distributora o pomoc.

#### UPOZORNĚNÍ

- Používání s produkty těžšími než jsou uvedené váhy může vést k nestabilitě a možným poškozením.
- Držák musí být upevněn podle specifikací v montážních instrukcích. Nesprávná instalace může způsobit poškození nebo vážné osobní zranění.
- Použijte vhodné bezpečnostní vybavení a nástroje. Tento produkt by měl být instalován pouze profesionálně.
- Ujistěte se, že podpěrná plocha bezpečně unese kombinovanou váhu vybavení a všech připojených komponentů hardware.
- Použijte dodané montážní šrouby a NEPŘÍŠTĚJTE je PRÍLIŠ SILNĚ.
- Tento produkt obsahuje malé části, které mohou způsobit udušení, pokud jsou spolknuty. Tyto položky udržujte mimo dosah dětí.
- Tento produkt je určen pouze pro vnitřní použití. Použití venku může vést k selhání produktu a osobním zraněním.
- DŮLEŽITÉ:** Ujistěte se, že jste obdrželi všechny díly podle seznamu komponentů před instalací. Pokud nějaká část chybí nebo je vadná, kontaktujte svého místního distributora k výměně.
- ÚDRŽBA:** Ujistěte se, že držák je zajištěn a chráněn pro použití

v pravidelných intervalech (alespoň každé tři měsíce).

#### UPOZORNĚNÍ

- Toto zařízení může používat děti ve věku 8 let a starší, pokud jsou pod dohledem nebo dostávají pokyny k bezpečnému používání zařízení a rozumí s tím souvisejícím nebezpečím. Děti by neměly hrát s výrobkem.
- Osoby s omezenými fyzickými, sensorickými nebo mentálními schopnostmi nebo nedostatkem zkušeností s používáním tohoto typu produktu by neměly používat zařízení, pokud nejsou pod dohledem, rozumí s tím souvisejícím nebezpečím nebo byly pečlivě instruovány o jeho používání osobou zodpovědnou za jejich bezpečnost.
- Neponechávejte kabely nebo zásuvky nerozptýlené, abyste předešli riziku uklouznutí.
- Není povoleno žádné pokusy o rekonstrukci výrobku.

#### EL



Διαβάστε ολόκληρο το εγχειρίδιο οδηγών πριν αρχίσετε την εγκατάσταση και τη συναρμολόγηση. Αν έχετε οποιεσδήποτε απορίες σχετικά με οποιαδήποτε από τις οδηγίες ή τις προειδοποιήσεις, παρακαλούμε επικοινωνήστε με τον τοπικό σας διανομέα για βοήθεια.

#### ΠΡΟΣΟΧΗ:

- Η χρήση με προϊόντα βαρύτερα από τα ενδεικτικά βάρη μπορεί να οδηγήσει σε αστάθεια, προκαλώντας πιθανές ζημιές.
- Οι βάσεις πρέπει να είναι στερεωμένες όπως προδιαγράφεται στις οδηγίες εγκατάστασης. Η εσφαλμένη εγκατάσταση μπορεί να προκαλέσει ζημιές ή σοβαρούς προσωπικούς τραυματισμούς.
- Πρέπει να χρησιμοποιούνται κατάλληλοι εξοπλισμοί ασφαλείας και εργαλεία. Αυτό το προϊόν πρέπει να εγκατασταθεί μόνο από επαγγελματίες.
- Βεβαιωθείτε ότι η επιφάνεια υποστήριξης θα υποστηρίξει με ασφάλεια το συνδυασμένο βάρος του εξοπλισμού και όλων των προσαρτημένων στοιχείων υλικού.
- Χρησιμοποιήστε τις παρεχόμενες βίδες στερέωσης και MHN TIS ΣΦΙΞΙΤΕ ΥΠΕΡΒΟΛΙΚΑ.
- Αυτό το προϊόν περιέχει μικρά τμήματα που μπορεί να προκαλέσουν πνιγμό αν καταπολεμηθούν. Κρατήστε αυτά τα στοιχεία μακριά από τα παιδιά.
- Αυτό το προϊόν προορίζεται μόνο για εσωτερική χρήση. Η χρήση στο εξωτερικό μπορεί να προκαλέσει βλάβη στο προϊόν και προσωπικούς τραυματισμούς.
- ΣΗΜΑΤΙΚΟ:** Βεβαιωθείτε ότι έχετε λάβει όλα τα εξαρτήματα, σύμφωνα με τον κατάλογο των συστατικών, πριν από την εγκατάσταση. Εάν λείπει κάποιο εξάρτημα ή είναι ελαττωματικό, επικοινωνήστε με τον τοπικό σας διανομέα για αντικατάσταση.
- ΣΥΝΤΗΡΗΣΗ:** Βεβαιωθείτε ότι ο βραχίονας είναι ασφαλή και προστατευμένος για χρήση σε τακτικά διαστήματα (τουλάχιστον κάθε τρεις μήνες).

#### ΠΡΟΕΙΔΟΠΟΙΗΣΕΙΣ

- Αυτή η συσκευή μπορεί να χρησιμοποιηθεί από παιδιά ηλικίας 8 ετών και άνω εάν είναι υπό την επίβλεψη ή λαμβάνουν οδηγίες για την ασφαλή χρήση της συσκευής και κατανοούν τους κινδύνους που ενέχονται. Τα παιδιά δεν πρέπει να παίζουν με το προϊόν.
- Ατομα με περιορισμένες φυσικές, αισθητηριακές ή νοητικές ικανότητες, ή έλλειψη εμπειρίας στη χρήση αυτού του τύπου προϊόντων, δεν πρέπει να χρησιμοποιούν τη συσκευή, εκτός αν είναι υπό επίβλεψη, κατανοούν τους κινδύνους που ενέχονται ή έχουν δώσει προεκτικές οδηγίες για τη χρήση του ή άτομο που είναι υπεύθυνο για την ασφάλειά τους.
- Δεν επιτρέπεται καμία προσπάθεια ανακατασκευής του προϊόντος.

#### ET



Loe paigalduse ja kokkupaneku juhiseid enne alustamist. Kui teil on küsimusi, võtke ühendust oma tarnijaga.

#### HOIATUS

- Raskemate toodete kasutamine kui näidatud kaalud võib põhjustada ebastabiilsust, põhjustades võimalikke kahjustusi.
- Toed tuleb kinnitada vastavalt monterimisjuhiste. Vale paigaldus võib põhjustada kahjustusi või tõsiselt isiklikke vigastusi.
- Ohutusvarustust ja sobivaid tööriistu tuleb kasutada. Seda toodet tohib paigaldada ainult professionaalid.
- Veenduge, et toetuspind talub ohutult seadme kogu kaalu ja kõigi kinnitustega komponentide kaalu.
- Kasutage kaasasolevaid paigalduskruvisid ja ärge neid liiga tugevalt pingutage.
- See toode sisaldab väikeste osi, mis võivad lämbuda, kui neid alla neelatakse. Hoidke need esemed lastele kättesaamatu kohas.
- See toode on mõeldud ainult siseruumides kasutamiseks. Välisruumides kasutamine võib põhjustada toote rikkeid ja isiklikke vigastusi.
- TÄHTIS:** Enne paigaldamist veenduge, et olete saanud kõik osad vastavalt komponentide loetelule. Kui mõni osa on puudu või defektne, võtke asenduse saamiseks ühendust kohaliku jaotajaga.
- HOOLDUS:** Veenduge, et tugi oleks regulaarselt kasutamiseks turvaline ja kaitstud (vähemalt iga kolme kuu tagant).

#### HOIATUS

- Seda seadet võib kasutada 8-aastastele ja vanematele lastele,

kui neid jälgitakse või antakse neile juhiseid seadme ohutuks kasutamiseks ja nad mõistavad sellela kaasnevaid ohte. Lapsed ei tohi tootega mängida.

- Füüsiliste, sensoorsete või vaimsete võimetega piiratud inimesed või kogemusteta isikud selles toote kasutamisel ei tohiks seda kasutada, välja arvatud juhul, kui neid jälgitakse või on neile hoolikalt antud kasutamises juhiseid isiku poolt, kes vastutab nende ohutuse eest.
- Toote ümberehitamine ei ole lubatud.

#### FI



Lue koko ohjekirja ennen asennuksen ja kokoamisen aloittamista. Jos sinulla on kysyttävää mistä tahansa ohjeesta tai varoituksesta, ota yhteyttä paikalliseen jakelijasi apua varten.

#### HUOMIO:

- Käyttö raskaampien tuotteiden kanssa kuin ilmoitetut painot voivat johtaa epävakauteen, aiheuttaen mahdollisia vaurioita.
- Kannattimet on kiinnitettävä kuten asennusohjeissa on määritetty. Väärä asennus voi aiheuttaa vaurioita tai vakavia henkilövahinkoja.
- Käytä asianmukaista turvallisuusvarustusta ja työkaluja. Tätä tuotetta tulisi asentaa vain ammattilaiset.
- Varmista, että tukipinta kestää turvallisesti laitteiden ja kaikkien kiinnitettujen komponenttien yhdistetyn painon.
- Käytä mukana toimitettuja asennusruuveja ja ÄLÄ KIRISTÄ niitä LIKAA.
- Tämä tuote sisältää pieniä osia, jotka voivat aiheuttaa tukehtumisen, jos niitä niellään. Pidä nämä esineet poissa lasten ulottuvilta.
- Tämä tuote on tarkoitettu vain sisäkäyttöön. Ulkokäyttö voi aiheuttaa tuomien vian ja henkilövahinkoja.
- TÄRKEÄÄ:** Varmista, että olet saanut kaikki osat, kuten komponenttiluettelossa, ennen asennusta. Jos osa puuttuu tai on viallinen, ota yhteyttä paikalliseen jakelijasi korvaamiseksi.
- HUOLTO:** Varmista, että teline on turvallinen ja suojattu käyttöön säännöllisin väliajoin (vähintään joka kolmas kuukausi).

#### VAROITUS

- Tätä laitetta voivat käyttää 8 vuotta täyttäneet lapset, jos heitä valvotaan tai he saavat ohjeita laitteen turvallisesta käytöstä ja ymmärtävät siihen liittyvät vaarat. Lasten ei tulisi leikkiä tuotteella.
- Henkilöiden, joilla on rajoittuneet fyysiset, sensoriset tai henkiset kyvyt, tai joilla ei ole kokemusta tämänälyyppisten tuotteiden käytöstä, ei tulisi käyttää laitetta, elleivät he ole valvonassa, ymmärtä siihen liittyviä vaaroja ja heitä ole huolellisesti opastettu sen käytössä henkilön toimesta, joka vastaa heidän turvallisuudestaan.
- Mitään yrittystä laitteen uudelleenrakentamiseksi ei sallita.

#### HU



Olvassa el az összes használati utasítást, mielőtt elkezdéné a telepítést és összeszerelést. Ha bármilyen kérdése van valamelyik utasítással vagy figyelmeztetéssel kapcsolatban, kérjük, lépjen kapcsolatba a helyi forgalmazójával segítségért.

#### FIGYELEM

- A terméknek használata a megadott súlyoknál nehezebb termékekkel instabilitást és lehetséges károkat okozhat.
- A tartókat megfelelően kell rögzíteni a telepítési utasításokban meghatározottak szerint. A helytelen telepítés károcodást vagy súlyos személyi sérüléseket okozhat.
- Használja a szállított felszerelősavakat, és NE HÚZZA MEG TÚL erősen őket.
- Ez a termék apró részeket tartalmaz, amelyek fulladásveszélyt okozhatnak, ha lenyelve. Tartsa ezeket az elemeket gyermekektől távol.
- Ez a termék kizárólag beltéri használatra szolgál. A kültéri használat a termék hibájához és személyi sérülésekhez vezethet.
- FONTOS:** Győződjön meg arról, hogy megkapta az összes alkatrészt a komponenslista szerint a telepítés előtt. Ha hiányzik valamilyen alkatrész, vagy hibás, lépjen kapcsolatba a helyi forgalmazójával a cseréhez.
- KARBANTARTÁS:** Győződjön meg arról, hogy a tartó biztonságos és védett az előírt időközönkénti használatra (legalább minden három hónapban).

#### FIGYELMEZTETÉS

- Ez az eszköz 8 éves vagy annál idősebb gyermekek általi használatra alkalmas, ha felügyelet alatt állnak vagy utasításokat kapnak az eszköz biztonságos használatára vonatkozóan, és megértik az ezzel járó veszélyeket. A gyermekeknek nem szabad a termékkel játszaniuk.
- A korlátozott fizikai, érzékszervi vagy mentális képességekkel rendelkező személyek, vagy a hasonló típusú termékek használatában tapasztalatlanok nem használhatják az eszközt, kivéve ha felügyelet alatt állnak, megértik az ezzel járó veszélyeket vagy gondosan eligazítást kapnak annak használatára a biztonságukért felelős személytől.
- Nem engedélyezett az eszköz újjáépítésének kísérlete.

## IR



Léigh na treoracha inniúcháin sula dtosaíonn tú leis an suiteáil agus an tsamhlú. Má tá aon amhras ort, téigh i dteagmháil le do soláthraí.

### DIOMÁ:

- D'fhéadfadh úsáid a bhaint as táirgí atá níos troime ná na meáchain ainmnithe an instealltaí, ag cur míbhuntáiste i bhfeidhm, agus féidearhachtaí damáiste a chur ina leith.
- Ní mór na tacaíochtaí a shuiteáil de réir mar atá sonraíte sna treoracha suiteála. D'fhéadfadh suiteáil mícheart damáiste nó gortuithe tromchúiseacha a chruthú.
- Caithear éideanna slándála agus uirlís oiriúnacha a úsáid. Ní mór an táirge seo a shuiteáil ag gairmithe amháin.
- Cinnteoidh tú go gcaibhraíonn an dá leagan leis an mbagairt a thacaíonn le hiontaobh na tacaíochta sula a gcríochnú.
- Úsáid na gearrthaí suiteála a sholáthraítear agus **NÁ GÉARR IAD AN-BHANNA**.
- Tá píosaí beaga sa táirge seo a d'fhéadfadh sé do chloigeann a chur ina ionad dá mbiotáilleadh. Coinnigh na míreanna sin lasmuigh de shineadh na ndaoine óga.
- Os rud é go bhfuil an táirge seo dírithe ar úsáid i dtimpeallacht dháiríre, déanann úsáid a bhaint as sa timpeallacht tuaithe tionchar diúltach ar an táirge agus gortuithe tromchúiseacha.
- TAIRBHE:** Cinnteoidh tú go bhfuair tú na píosaí go léir de réir na liosta comhábhar sula dtaspeánfar. Má tá píosa ar bith ar iarraidh nó gan chóir, déan teagmháil le do dáileadóir áitiúil le haghaidh a ionadú.
- FÓIRITHINT:** Cinnteoidh tú go bhfuil an taca taispeánta slán agus sábháilte le húsáid rialta (ar a laghad gach trí mhí).

### FÓGRAÍ

- Is féidir le leanaí ar aois 8 mbliana nó os a chionn úsáid a bhaint as an trealamh, más cleachtaí nó treallachtaí iad nó cuirtear treoir orthu maidir le úsáid shábháilte a bhaint as an trealamh agus éisteacht leo. Ní chóir do leanaí a bheith ag imirt leis an táirge.
- Níor chóir go n-úsáidí daoine le hiontaobh fisiceach, inchinne nó taithe a bhaint le húsáid den sórt sin de táirgí, ach faoi mhéasúnú agus faoi mhaoirseacht, más eol dóibh na bearta a bhaineann leis an úsáid a bheith curtha ar an bpríomhchúramach.
- Níl iarrthóirí agus seirbhís agus ní mór díobh athstruchtúr a dhéanamh ar an táirge.

## MT



Ara l-manwal ta' istruzzjonijiet kollu qabel tibda l-installazzjoni u l-muntar. Jekk ghandek xi mistoqsijiet dwar xi wiehed mill-istruzzjonijiet jew l-warnings, jekk joghġbok ikkuntattja d-distributtur lokali tieghek għall-ghajnunja.

### ATTENZJONI:

- L-użu ma' prodotti aktar tqil mill-piżi indikati jista' jirriżulta f'instabilità, jiġifieri jikkawża dannj possibbli.
- Il-qbeżijiet għandhom jiġu mohbija skont is-spezifiki fil-manwal tal-installazzjoni. L-installazzjoni hażina tista' twassal għal dannj jew hserat personali serji.
- Għandu jintuża l-ekwipament ta' sikurezza u l-ghodda adatta. Dan il-prodott għandu jinstalha biss minn professjonisti.
- Iżżuru li l-ħaġa ta' appoġġ se tkun tistenna b'sigurtà il-piż tal-eqdem tal-iskart u kull hardwer komponenti mġhamra.
- Uża l-viti tal-muntar pprovdati u M'GHANDIEX JISKUŻAW IMMODERATAMENT.
- Dan il-prodott fih parti żġhira li jistgħu jsibhom iffosaw, jekk iġibu. Immaniġġja dawn l-oġġetti barra mill-hjiel tal-bnedmin.
- Dan il-prodott huwa ippreżentat għall-użu intern biss. L-użu barra minnha jista' jwassal għal kawżi fil-prodott u hserat personali.
- IMPORTANTI:** Asewra li inti rċevejt il-partijiet kollha, skont il-lista tal-komponenti, qabel ma tibda l-installazzjoni. Jekk xi parti qiegħda niżel jew hiġa difettuża, ikkuntattja d-distributtur lokali tieghek għal sostituzzjoni.
- MANUTENZJONI:** Asewra li l-appoġġ ikun sikur u protett għall-użu f'intervallj regolari (mill-inqas kull tliet xhur).

### TWISSI

- Dan l-apparat jista' jintuża minn tfal ta' 8 snin jew aktar jekk ikunu sorveljati jew jingħataw struzzjonijiet dwar l-użu sikur tal-apparat u jiffhmu l-perikli involuti. It-tfal m'għandhomx jilagħbu bil-prodott.
- Individwi b'kapaċitajiet fiżiċi, sensorji jew mentali mnaqqsa, jew nuqqas ta' esperjenza u għarfien, m'għandhomx jużaw l-apparat sakemm ma jkunux sorveljati jew ma jkunux ingħataw struzzjonijiet dwar l-użu tiegħu minn persuna responsabbli għas-sigurtà tagħhom.
- L-ebda tentattiv biex jinbena mill-ġdid il-prodott huwa permess.

## NL



Lees de instructies voordat u begint met installatie en montage. Neem bij twijfel contact op met uw leverancier.

### LET OP:

- Het gebruik met producten die zwaarder zijn dan de aangegeven gewichten kan instabiliteit veroorzaken, met mogelijke

schade tot gevolg.

- De steunen moeten worden bevestigd zoals gespecificeerd in de montage-instructies. Onjuiste installatie kan schade of ernstig persoonlijk letsel veroorzaken.
- Veiligheidsuitrusting en geschikt gereedschap moeten worden gebruikt. Dit product mag alleen worden geïnstalleerd door professionals.
- Zorg ervoor dat het ondersteunende oppervlak veilig het gecombineerde gewicht van de apparatuur en alle bijbehorende bevestigingsmiddelen kan dragen.
- Gebruik de meegeleverde montagebouten en DRAAI ZE NIET TE STRAK aan.
- Dit product bevat kleine onderdelen die verstikkingsgevaar kunnen opleveren als ze worden ingeslikt. Hou deze items buiten het bereik van kinderen.
- Dit product is alleen bedoeld voor binnengebruik. Gebruik buitenshuis kan productstoringen en persoonlijk letsel veroorzaken.
- BELANGRIJK:** Zorg ervoor dat u alle onderdelen hebt ontvangen volgens de componentenlijst voordat u gaat installeren. Als er onderdelen ontbreken of defect zijn, neem dan contact op met uw lokale distributeur voor vervanging.
- ONDERHOUD:** Zorg ervoor dat de steun regelmatig veilig en beschermd is voor gebruik (minstens om de drie maanden).

### WAARSCHUWINGEN

- Dit apparaat kan worden gebruikt door kinderen van 8 jaar en ouder, mits ze onder toezicht staan of instructies krijgen over veilig gebruik van het apparaat en de bijbehorende gevaren begrijpen. Kinderen mogen niet met het product spelen.
- Personen met verminderde fysieke, sensorische of mentale capaciteiten, of met weinig ervaring in het gebruik van dergelijke producten, mogen het apparaat niet gebruiken, behalve onder toezicht, mits ze de bijbehorende gevaren begrijpen of zorgvuldig zijn geïnstrueerd over het gebruik ervan door de persoon die verantwoordelijk is voor hun veiligheid.
- Het is niet toegestaan om het product te reconstrueren.

## SK



Pred začatím inštalácie a montáže si prečítajte celý návod. Ak máte akékoľvek otázky ohľadom akéhokoľvek z pokynov alebo upozornení, obráťte sa na svojho miestneho distribútora o pomoc.

### POZOR:

- Používanie s produktmi ťažšími ako uvedené váhy môže spôsobiť nestabilitu, čo môže viesť k možným poškodeniam.
- Držiaky musia byť upevnené podľa špecifikácií v montážnych pokynoch. Nesprávna inštalácia môže spôsobiť poškodenie alebo vážne osobné zranenia.
- Používajte vhodné bezpečnostné zariadenia a nástroje. Tento produkt by mal byť inštalovaný len profesionálmi.
- Uistite sa, že podporná plocha bezpečne unesie kombinovanú hmotnosť vybavenia a všetkých prídavných hardvérových komponentov.
- Použite dodané montážne skrutky a NEPRIKRÚCAJTE ich PRÍLIŠ SILNO.
- Tento produkt obsahuje malé diely, ktoré môžu spôsobiť udusenie, ak sú spolykané. Tieto položky udržiavajte mimo dosahu detí.
- Tento produkt je určený iba na vnútorné použitie. Použitie vonku môže spôsobiť poruchu produktu a osobné zranenia.
- DŮLEŽITÉ:** Uistite sa, že ste dostali všetky diely podľa zoznamu komponentov pred inštaláciou. Ak chýba nejaká časť alebo je chýbná, kontaktujte miestneho distribútora pre výmenu.
- ÚDRŽBA:** Uistite sa, že držiak je zabezpečený a chránený na používanie v pravidelných intervaloch (aspoň každé tri mesiace).

### UPOZORNENIA

- Toto zariadenie môžu používať deti vo veku od 8 rokov a starší, ak sú pod dohľadom alebo dostávajú pokyny týkajúce sa bezpečného používania zariadenia a rozumejú súvisiacim rizikám. Deti by nemali hrať s produktom.
- Osoby s obmedzenými fyzickými, sensorickými alebo mentálnymi schopnosťami, alebo nedostatkom skúsenosti v používaní tohto typu produktov, by nemali používať zariadenie, pokiaľ nie sú pod dohľadom, rozumejú súvisiacim rizikám alebo boli starostlivo poučené o jeho používaní osobou zodpovednou za ich bezpečnosť.
- Nenapravujte produkt.

## SV



Läs hela instruktionsmanualen innan du börjar installatöningen och monteringen. Om du har några frågor om någon av anvisningarna eller varningarna, kontakta din lokala distributör för hjälp.

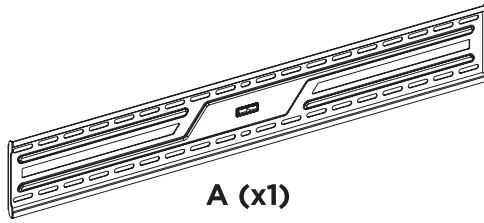
### VARNING:

- Användning med produkter tyngre än de angivna vikterna kan leda till instabilitet och möjliga skador.
- Fästen måste fästas enligt specificerat i monteringsinstruktionerna. Felaktig installation kan orsaka skador eller allvarliga personskador.
- Använd rätt säkerhetsutrustning och verktyg. Denna produkt bör endast installeras av professionella.
- Se till att stödytan säkert bär den kombinerade vikten av utrustningen och alla monterade komponenthårdvara.
- Använd de medföljande monteringskruvorna och DRA INTE ÅT dem för mycket.

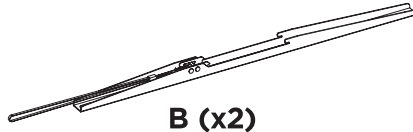
- Denna produkt innehåller små delar som kan orsaka kvävning om de förtärs. Håll dessa föremål utom räckhåll för barnen.
- Denna produkt är avsedd endast för inomhusbruk. Användning utomhus kan leda till produktfel och personskador.
- VIKTIGT:** Se till att du har fått alla delar enligt komponentlistan innan installationen. Om några delar saknas eller är defekta, kontakta din lokala distributör för ersättning.
- UNDERHÅLL:** Se till att stödet är säkert och skyddat för användning med regelbundna intervall (minst var tredje månad).

### VARNINGAR

- Denna apparat kan användas av barn som är 8 år eller äldre, om de övervakas eller får instruktioner om hur man använder apparaten säkert och förstår de faror som är förknippade med den. Barn bör inte leka med produkten.
- Personer med begränsade fysiska, sensoriska eller mentala förmågor, eller brist på erfarenhet av användning av denna typ av produkter, bör inte använda apparaten, om de inte övervakas, förstår de faror som är förknippade eller har fått noggranna instruktioner om dess användning av den person som är ansvarig för deras säkerhet.
- Det är inte tillåtet att försöka återuppbygga produkten.



A (x1)



B (x2)



M-A (x4)  
M6x14



M-B (x4)  
M8x16



M-C (x4)  
M6x30



M-D (x4)  
M8x35



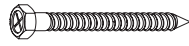
M-E (x4)  
D8



M-F (x4)  
Ø15xØ8x5



M-G (x4)  
Ø15xØ8x15



W-A (x6)  
ST6.3x55



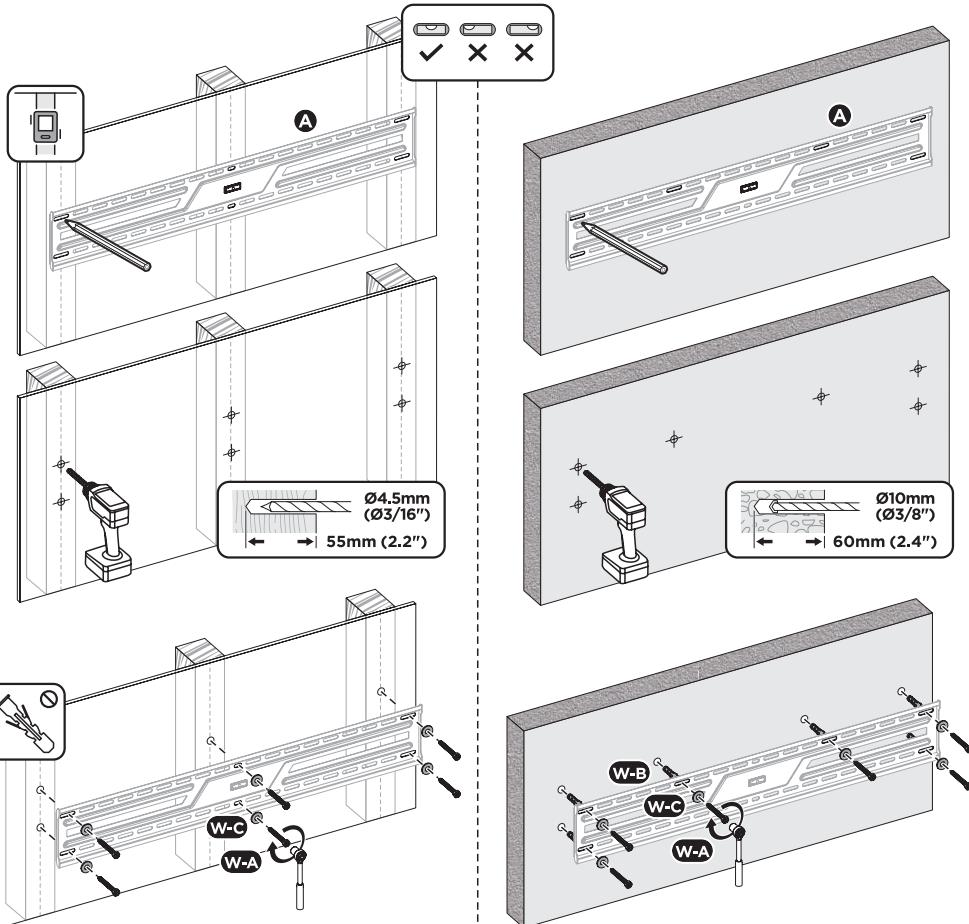
W-B (x6)  
Ø10x45



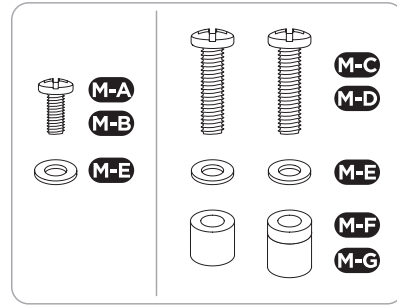
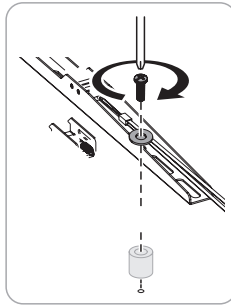
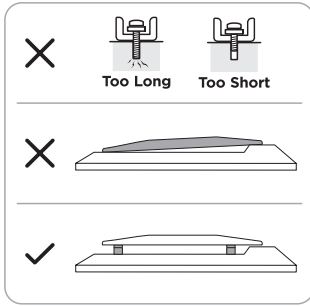
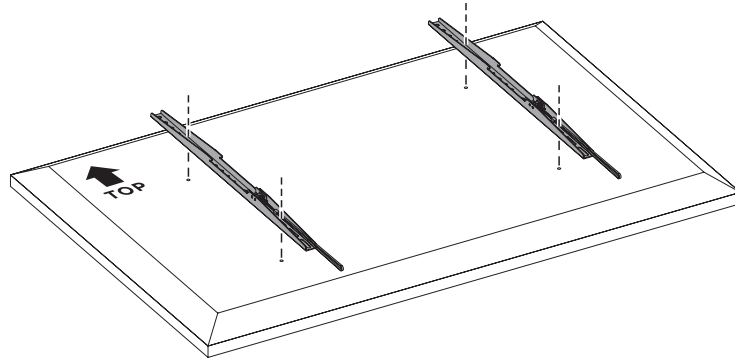
W-C (x6)  
D6



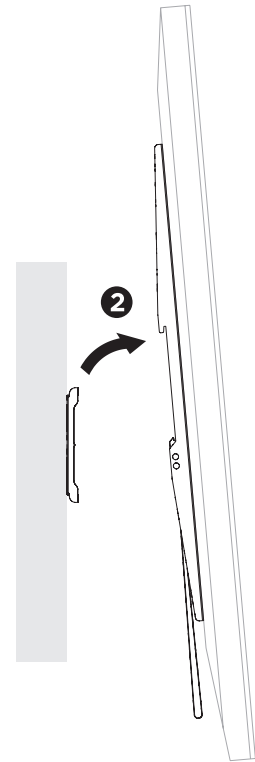
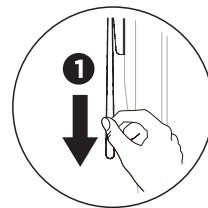
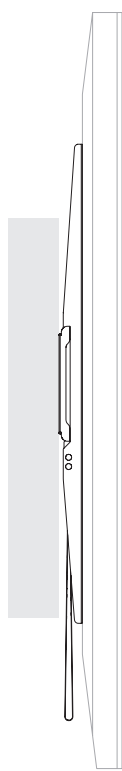
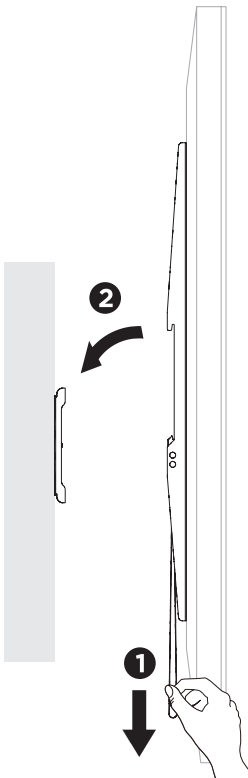
1



2



3



**J.R. & NÁPOLES, LDA**  
**Rua da Mainça 361 // 4465-675 Leça do Balio // Portugal**

**PT** Produzido na China // Elimine a embalagem de acordo com a legislação local / nacional vigente • **EN** Made in China // Dispose of packaging in accordance with current local/national legislation  
**AL** Prodhuar në Kinë // Eliminoni paketimin sipas legjislacionit vendor/kombëtar në fuqi • **BG** Произведено в Китай // Изхвърлете опаковката съгласно в сила националното/местното законодателство • **CS** Vyrobeno v Číně // Odstraňte obal podle platného místního/národního zákona • **DE** Hergestellt in China // Entsorgen Sie die Verpackung gemäß den geltenden lokalen/nationalen Gesetzen • **EL** Παραγωγή στην Κίνα // Απορρίψτε τη συσκευασία σύμφωνα με την ισχύουσα τοπική/εθνική νομοθεσία • **ES** Producido en China // Elimine el embalaje de acuerdo con la legislación local/nacional vigente • **ET** Toodetud Hiinas // Pakendi kõrvaldamine vastavalt kehtivale kohalikule/riiklikule seadusandlusele **FI** Valmistettu Kiinassa // Hävitä pakkaus paikallisen/kansallisen lainsäädännön mukaisesti • **FR** Fabriqué en Chine // Éliminez l'emballage conformément à la législation locale/nationale en vigueur • **HU** Gyártva Kínában // A csomagolást helyi/nemzeti jogszabályoknak megfelelően távolítsa el • **IR** Déanta ina Shíne // Dícháiligh an pacáiste de réir reachtaíocht áitiúil / náisiúnta atá i bhfeidhm • **IT** Prodotto in Cina // Eliminare l'imballaggio in conformità con la legislazione locale/nazionale vigente • **MT** Ipprodott f'Ċina // Niċċikla l-impakkjar skont il-liġi lokali/nazzjonali vigenti • **NL** Geproduceerd in China // Verwijder de verpakking volgens de geldende lokale / nationale wetgeving. • **SK** Vyrobené v Číne // Odstraňte obal v súlade s platnými miestnymi/národnými predpismi • **SV** Producerad i Kina // Kasta förpackningen enligt gällande lokal/nationell lagstiftning