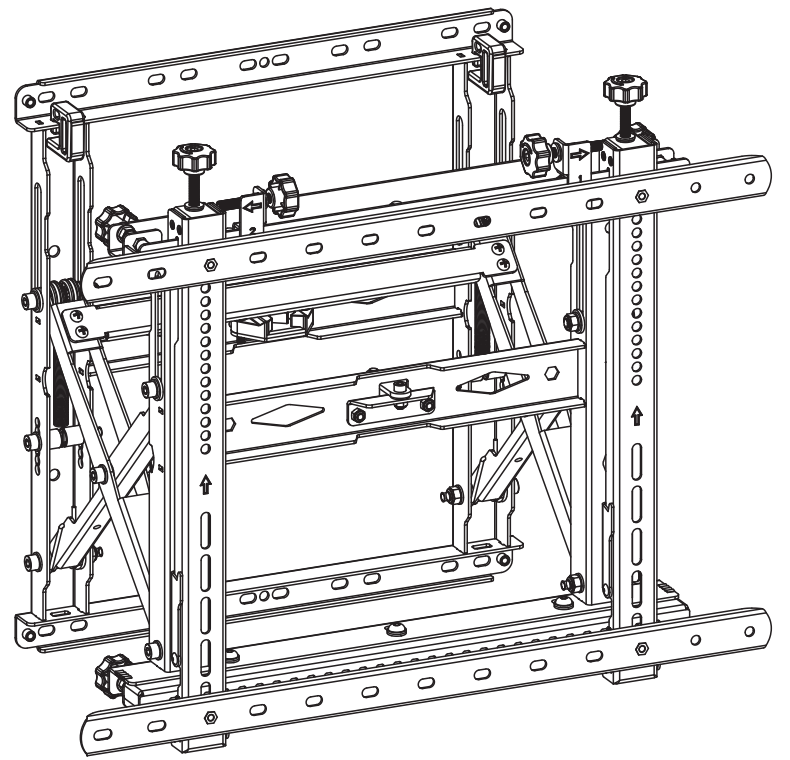


Wall Mount Video Wall Pop-Out Micro Adjustable  
**Suporte de Parede Video Wall Pop-Out Micro Ajustável**



**VWPO3600**

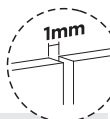
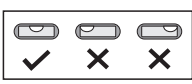


200x200 300x200  
 300x300 400x300  
 400x400 600x400

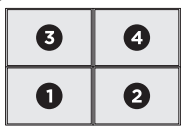
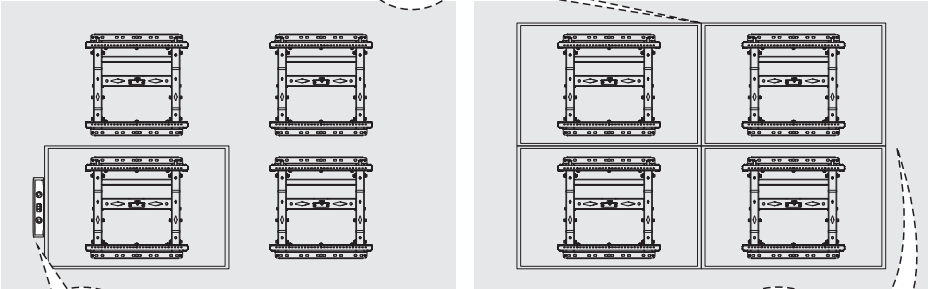
45" - 70"



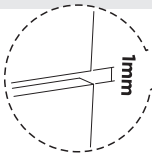
**8**



Nota: Use a peça de bloqueio de plástico para medir e manter um espaço de 1 mm entre os monitores  
 Note: Use the plastic locking piece to measure and keep a 1mm gap between displays

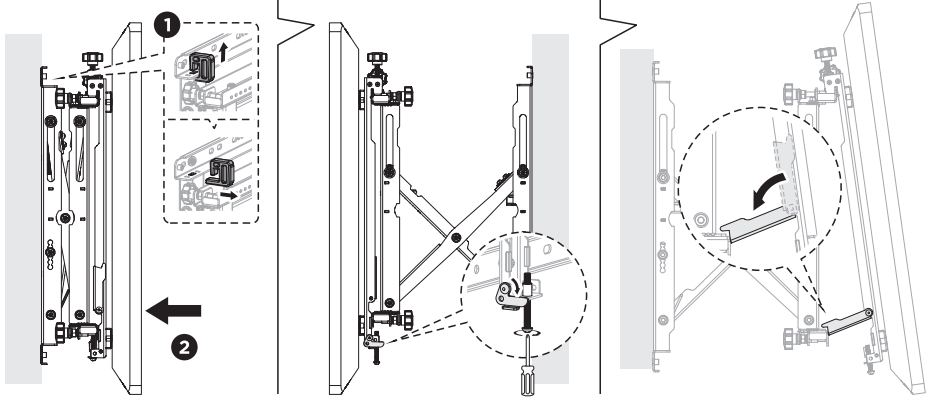


Nota: Instale / ajuste os displays pela ordem numérica indicada.  
 Note: Install / adjust the displays by the numerical order given.

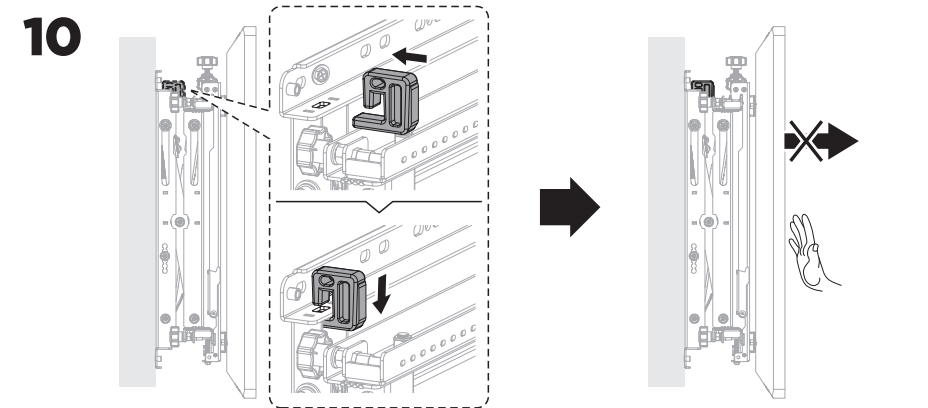


**9**

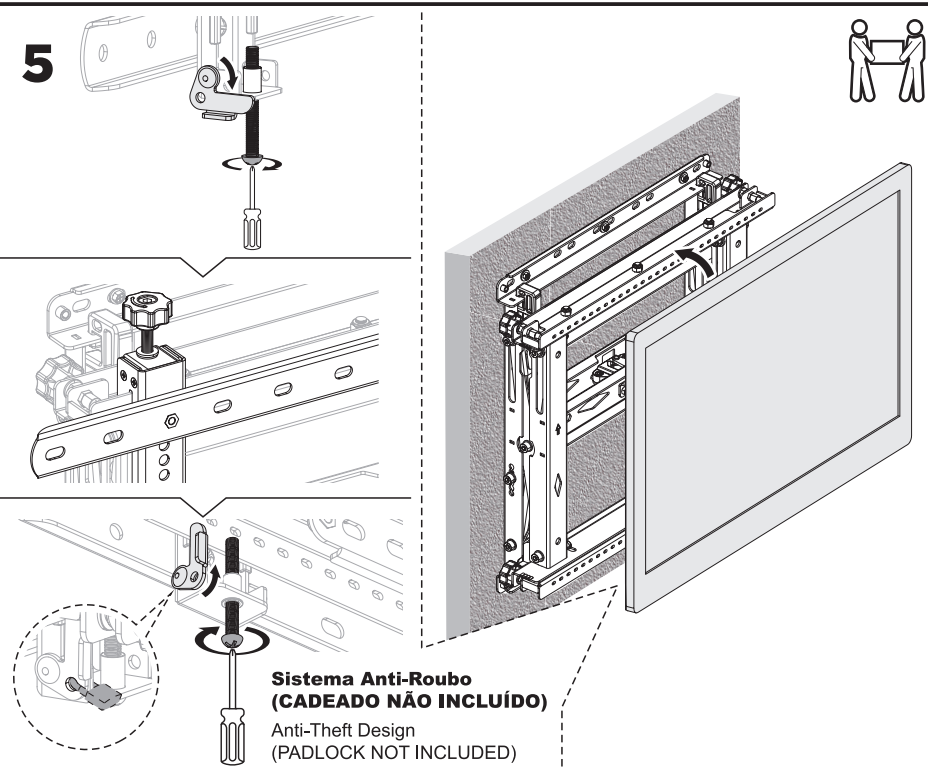
Suportes fornecem acesso inclinado para facilitar o gerenciamento e a manutenção dos cabos.  
 Kickstands provide tilt access for easy cable management and maintenance.



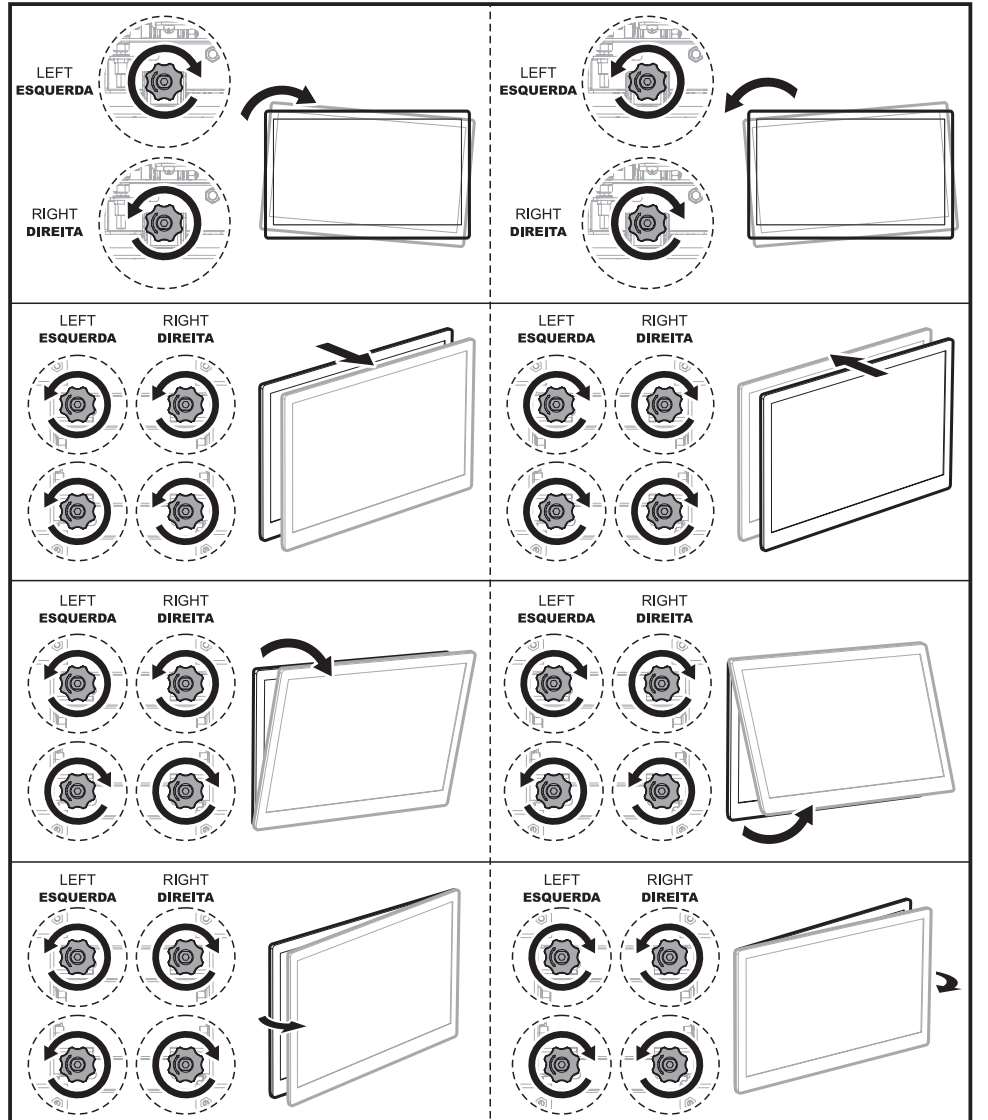
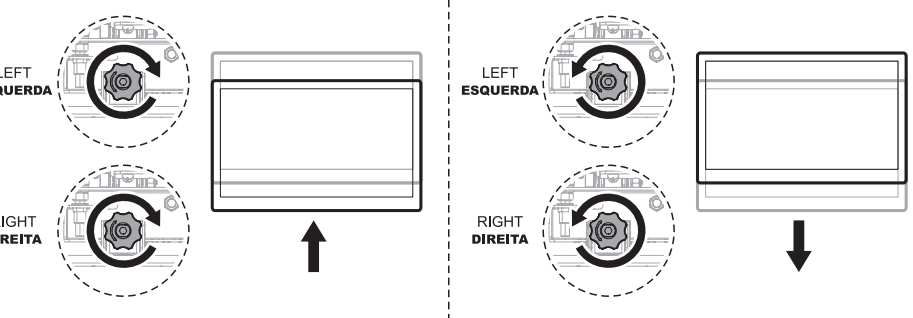
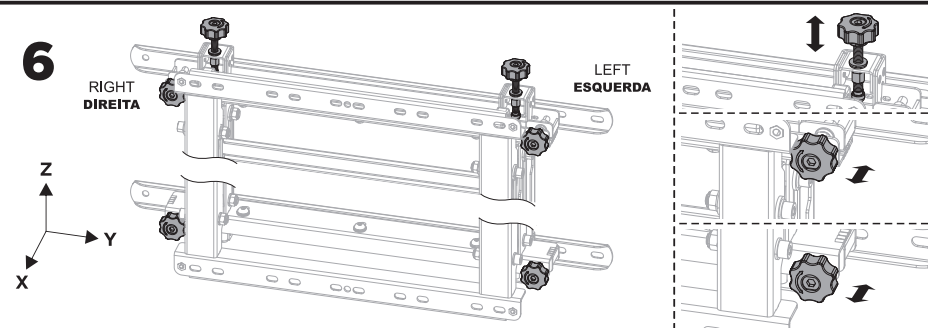
**10**



**5**



**6**



**7**

