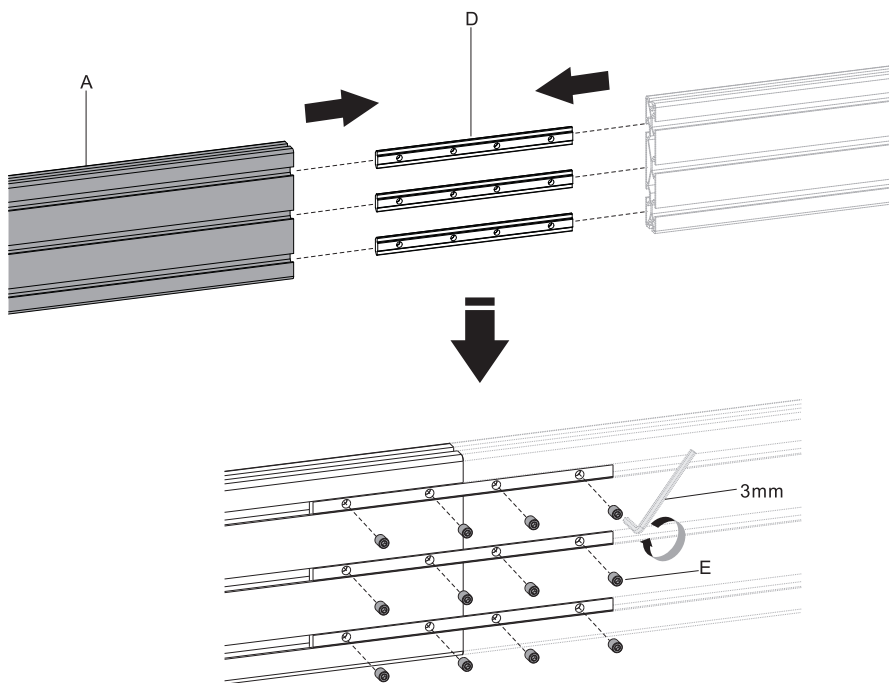


## Extenda o Rail até ao tamanho pretendido / Extend the Mounting Rail



## Instale as tampas de acabamento / Install the End Cap

## Gestão de cabos / Cable Management

