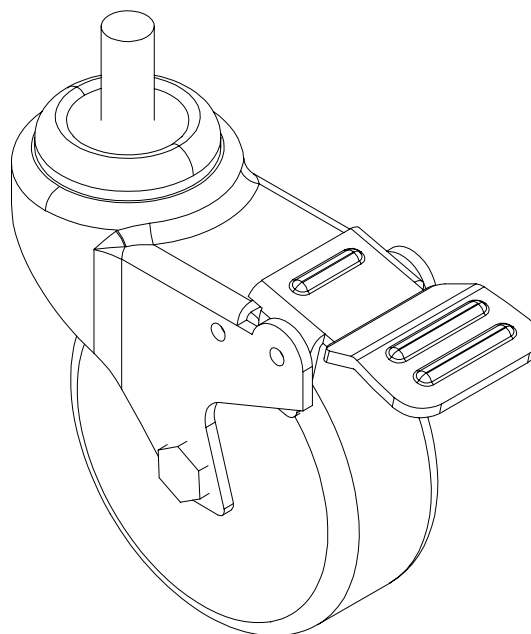


1



2

## NAPOFIX RODAS 4" [2UN/SET]

**EN** Napofix Wheels 4" [2un/set]  
**DE** Napofix Räder 4" [2 Stück/Set]  
**ES** Ruedas Napofix de 4" [conjunto de 2]  
**FR** Roues Napofix 4" [ensemble de 2]  
**IT** Ruote Napofix 4" [set di 2]  
**AL** Rrota Napofix 4" [2 copë/set]  
**BG** Напофикс колела 4" [2 бр./к-т]  
**CS** Kola Napofix 4" [sada 2 kusy]  
**EL** Τροχοί Napofix 4" [σετ 2 τεμαχίων]

**ET** Napofix Rattad 4" [2 tk./kompl]  
**FI** Napofix-renkaat 4" [2 kpl/sarja]  
**HU** Napofix Kerekek 4" [2 db/készlet]  
**IR** Rothlaithe Napofix 4" [2 ceann/sraith]  
**MT** Hwejjeġ Napofix 4" [2 uni/sett]  
**NL** Napofix Wielen 4" [set van 2]  
**SK** Napofix Kolesá 4" [2 ks/set]  
**SV** Napofix Hjul 4" [2 st/set]

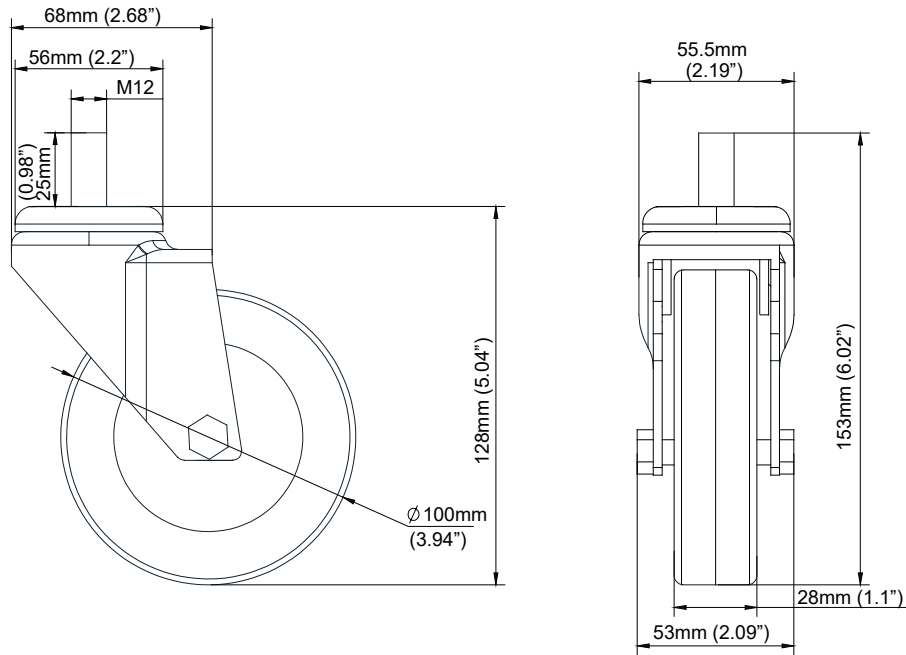
### DADOS TÉCNICOS

**EN** Technical data // **DE** Echnische daten // **ES** Datos técnicos // **FR** Données techniques // **IT** Dati tecnici **AL** Të dhënat teknike // **BG** Технически данни  
**CS** Technické údaje // **EL** Τεχνικά χαρακτηριστικά // **ET** Tehnilised andmed // **FI** Tekniset tiedot // **HU** Műszaki adatok // **IR** Sonraí teicniúla // **MT** Data teknika // **NL** Technische gegevens  
**SK** Technické údaje // **SV** Tekniska data

**VW131**

## DIMENSÕES DO PRODUTO

DE Produktmaße // EN Product dimensions // ES Dimensiones del producto // FR Dimensions du produit // IT Dimensione e produktit // BG Размери на продукта  
CS Rozměry produktu // EL Διαστάσεις του προϊόντος // ET Toote mõõtmed // FI Tuotteen mitat // HU Termék méretei // IR Mireanna na táirge // MT Dimenzjonijiet tal-prodott  
NL Productafmetingen // SK Rozměry produktu // SV Produktmått



## LISTA DE COMPONENTES

EN Component Checklist // DE Komponentenliste // ES Lista de componentes // FR Liste des composants // IT Elenco dei componenti // AL Lista e pjesëve // BL Списък на компонентите  
CS Seznam komponentů // EL Λίστα συστατικών // ET Komponentide loetelu // FI Komponentilista // HU Alkatrésztábla // IR Liosta na gcuidithe // MT Lista tal-komponenti // NL Onderdelenlijst  
SK Zoznam komponentov // SV Komponentlista

1

2

PT	100mm(4") Rodas	100mm(4") Rodas com bloqueio	1
EN	100mm(4") Wheels	100mm(4") Locked Wheels	1
DE	100mm(4") Räder	100mm(4") Räder mit Verriegelung	1
ES	100mm(4") Ruedas	100mm(4") Ruedas con bloqueo	1
FR	100mm(4") Roues	100mm(4") Roues avec verrouillage	1
IT	100mm(4") Ruote	100mm(4") Ruote con blocco	1
AL	100mm(4") Rrota	100mm(4") Rrota me bllokim	1
BG	100mm(4") Колела	100mm(4") Колела със заключване	1
CS	100mm(4") Kola	100mm(4") Kola s uzamčením	1
EL	100mm(4") Τροχοί	100mm(4") Τροχοί με κλειδωμα	1
ET	100mm(4") Rattad	100mm(4") Rattad lukustamisega	1
FI	100mm(4") Renkaat	100mm(4") Lukittavat renkaat	1
HU	100mm(4") Kerekek	100mm(4") Zárható kerekek	1
IR	100mm(4") Rothlaithe	100mm(4") Rothlaithe le dúnadh	1
MT	100mm(4") Ҳwejjeġ	100mm(4") Ҳwejjeġ bil-blokk	1
NL	100mm(4") Wielen	100mm(4") Wielen met vergrendeling	1
SK	100mm(4") Kolesá	100mm(4") Kolesá s uzamykaním	1
SV	100mm(4") Hjul	100mm(4") Hjul med lås	1

J.R. & NÁPOLES, LDA

Rua da Mainça 361 // 4465-675 Leça do Balio // Portugal

PT Produzido na China // Elimine a embalagem de acordo com a legislação local / nacional vigente • EN Made in China // Dispose of packaging in accordance with current local/national legislation  
AL Prodhuar në Kinë // Eliminoni paketimin sipas legjislacionit vendor/kombëtar në fuqi • BG Произведено в Китай // изхвърлете опаковката съгласно в сила националното/местното законодателство • CS Vyrobeno v Číně // Odstraňte obal podle platného místního/národního zákona • DE Hergestellt in China // Entsorgen Sie die Verpackung gemäß den geltenden lokalen/nationalen Gesetzen • EL Παραγωγή στην Κίνα // Απορρίψτε τη συσκευασία σύμφωνα με την ισχύουσα τοπική/εθνική νομοθεσία • ES Producido en China // Elimine el embalaje de acuerdo con la legislación local/nacional vigente • ET Toodetud Hiinas // Pakendi kõrvaldamine vastavalt kehtivale kohalikule/riiklikule seadusandlusele FI Valmistettu Kiinassa // Hävitä pakkaus paikallisen/kansallisen lainsäädännön mukaisesti • FR Fabriquée en Chine // Éliminez l'emballage conformément à la législation locale/nationale en vigueur • HU Gyártva Kínában // A csomagolást helyi/nemzeti jogszabályoknak megfelelően távolítsa el • IR Déanta ina Shíne // Dícháiligh an pacáiste de réir reachtaíocht áitiúil / náisiúnta atá i bhfeidhm • IT Prodotto in Cina // Eliminare l'imballaggio in conformità con la legislazione locale/nazionale vigente • MT Ipprodott f'Ċina // Niċċikla l-impakkjar skont il-liġi lokali/nazzjonali vigenti • NL Geproduceerd in China // Verwijder de verpakking volgens de geldende lokale / nationale wetgeving. • SK Vyrobené v Číně // Odstraňte obal v súlade s platnými miestnymi/národnými predpismi • SV Producerad i Kina // Kasta förpackningen enligt gällande lokal/nationell lagstiftning