

1. Obrigado por escolher as nossas telas de projecção.
Por favor leia este manual.

THANK YOU FOR CHOOSING OUR PROJECTION SCREEN.
PLEASE READ MANUAL BEFORE USING.

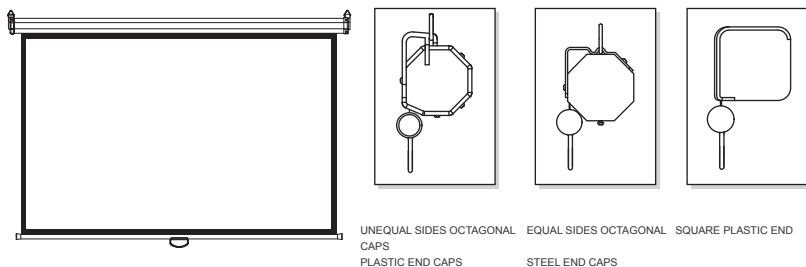
Telas de suspensão manuais

MANUAL WALL SCREEN



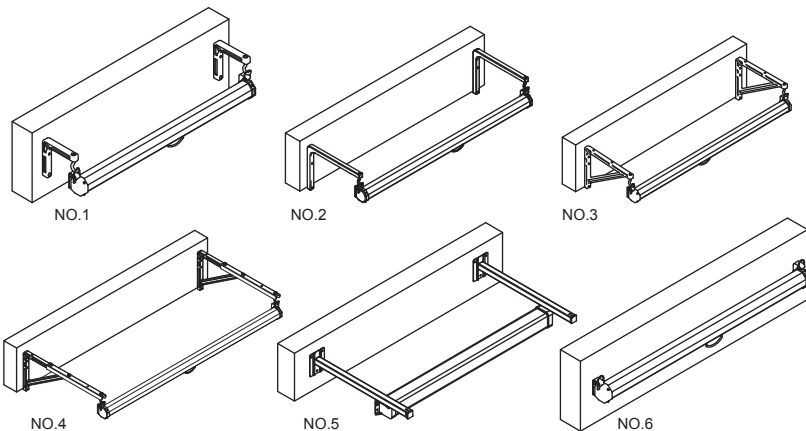
Obrigado por escolher as nossas telas de projecção.
 Todas as nossas telas foram sujeitas a um rigoroso processo de controlo de qualidade antes da sua entrega.
 Por favor leia o manual de modo a assegurar o seu correto funcionamento.
 Poderá ainda encontrar a solução para algum problema que surja.

Telas de suspensão manuais



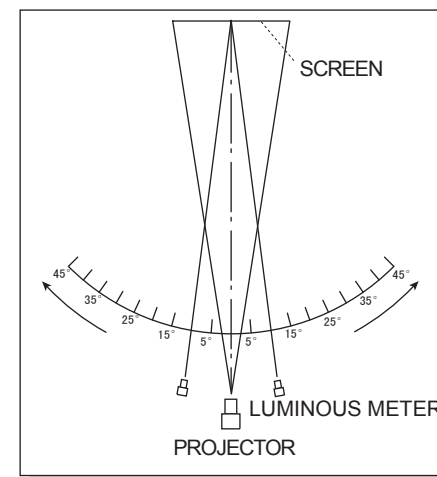
Instruções de utilização

- Retire a caixa exterior com cuidado, retire a tela juntamente com os acessórios que a acompanham.
- Adopte o correcto manuseamento e colocação da tela na parede ou no teto
 (o acessórios de suspensão da tela é opcional)



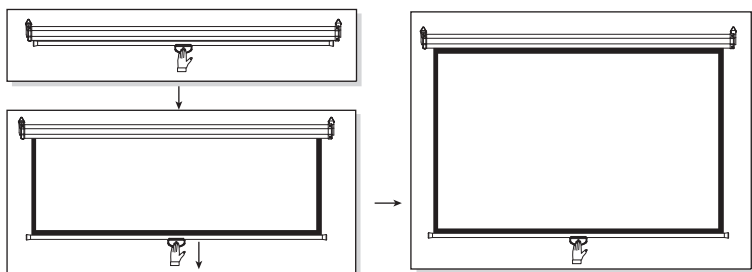
Dados Tecnicos

- Matte White Screen
 Gain: 0.9
 Viewing Angle: >160°
 High color rendering, high resolution.
- Glass Beaded Screen
 Gain: 2.2
 Viewing Angle: >100°
 High color rendering, high resolution.
- Medição do ângulo de visão. Por favor veja a figura em baixo.
 Standard: JB/T8389 issued by Ministry of Machinery Industry



Instruções de utilização

- Puxe a tela usando o puxador colocado ao centro. A tela tem um sistema de travamento de 15 em 15cm. Para fixar a tela na posição correcta, pare durante 1, 2 segundos e solte o puxador. A tela fixar-se-á nessa posição.
- Para fechar a tela puxe ligeiramente a para baixo e acompanhe a subida da tela segurando o puxador até que recolha na totalidade.



Problemas e Soluções

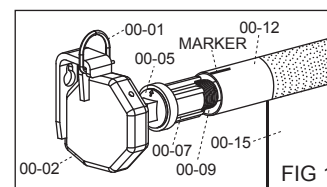
- Ao fim de longos períodos de utilização e de uso frequente, poderão surgir alguns problemas na tela.
- Apenas se a última parte da tela não recolher totalmente

Solução: retire os três parafusos da parte esquerda da tela (00-02) e retire a capa lateral com cuidado. Certifique-se que a cabeça de fixação da tela está no lugar correcto (00-05) e rode o tambor no sentido dos ponteiros do relógio (uma ou duas voltas). Volte a colocar a capa lateral no lugar e aperte os parafusos.
- Se toda a tela não recolher correctamente.

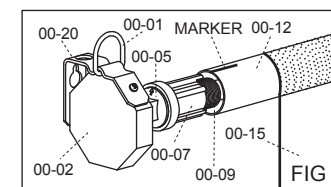
Solução: reinstalar a tela
Retire os três parafusos da parte esquerda da tela (00-02) e retire a capa lateral com cuidado. Antes de retirar a cabeça de fixação do tubo (00-08), marque a posição do rolo (00-12) que liga com a cabeça de fixação (FIG1). Depois de verificar a situação descrita em cima, pode retirar a cabeça de fixação.

Coloque a cabeça de fixação no rolo (00-12) e faça corresponder a marca triangular com a marca do rolo (00-12) (FIG1). Coloque a capa lateral na cabeça de fixação (00-01). Rode o tambor da tela no sentido dos ponteiros do relógio o número de voltas de acordo com a sua tela (ver medidas da tela em baixo).

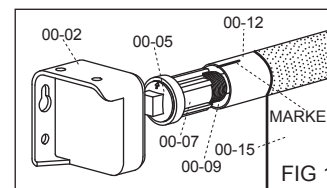
| Screen size | turns |
|-------------|--------|
| 1.27-1.53 | 7--8 |
| 1.53-1.80 | 8--10 |
| 1.8-2.03 | 10--12 |
| 2.03-2.44 | 14--16 |



UNEQUAL SIDES OCTAGONAL PLASTIC END CAPS



EQUAL SIDES OCTAGONAL STEEL END CAPS



SQUARE PLASTIC END CAPS

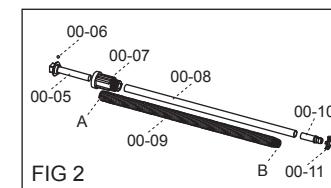


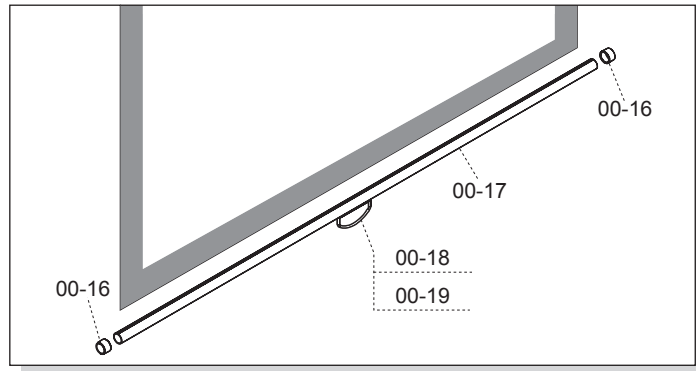
FIG 2

- Quando estiver a montar a tela por favor tenha atenção no seguinte:
- Fixe bem a parte A da tela (00-09) até ao fundo da capa lateral da cabeça de fixação, evitando que se soltem.
 - Insira a parte B da tela (00-09) na "slot" da barra (00-10) e depois coloque a cobertura (00-11)
 - A cabeça de fixação (00-05), tubo (00-08) e barra (00-10) vêm já montadas de fábrica.

☰ Puxador da tela danificado (00-19, 00-17).

Remova as capas de borracha de cada extremidade da barra do puxador. Remova o puxador e coloque um novo.

Certifique-se que a tela está totalmente lisa e volte a fixá-la à barra do puxador. Por fim coloque as capas de borracha novamente.



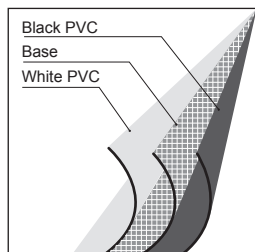
☰ A tela não se move na totalidade ou não fixa.

- Verifique de a tela (00-09) está correctamente ligada com a cabeça de fixação (00-07).

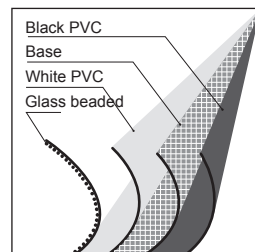
Volte a reinstalar a tela de acordo com as instruções.

- Verifique de a cabeça de fixação está danificada.
- Troque a cabeça de fixação.

Fabrico da tela



MATTE WHITE SCREEN SURFACE



GLASS BEADED SCREEN SURFACE