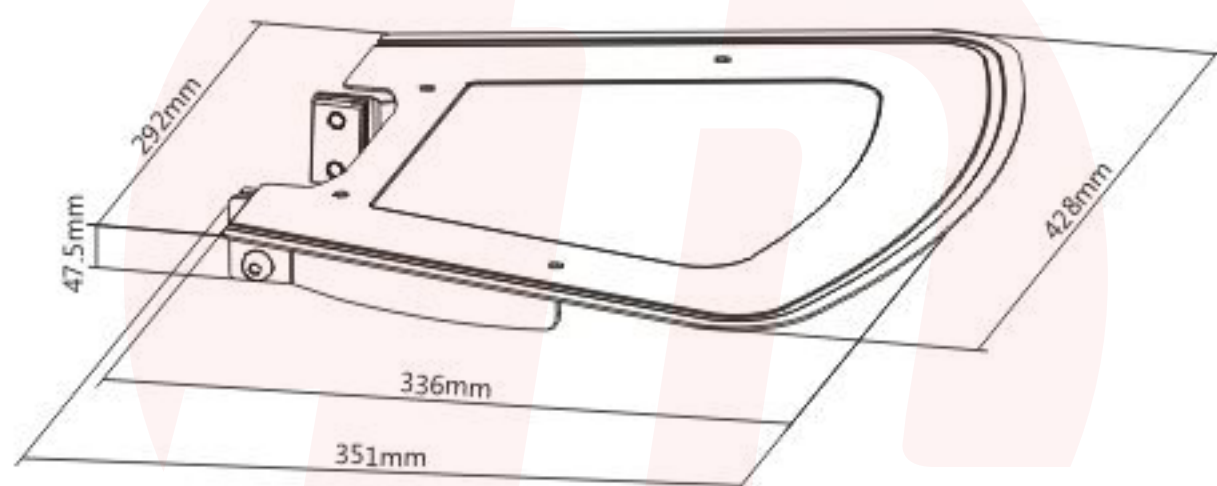




# VWO1601

EAN 5603209016015

AV SHELF



COMPATIBLE WITH REF. VWA 1110 , VWA 1210 & VWA 1220  
COMPATÍVEL COM Ref. VWA 1110 , VWA 1210 e VWA 1220